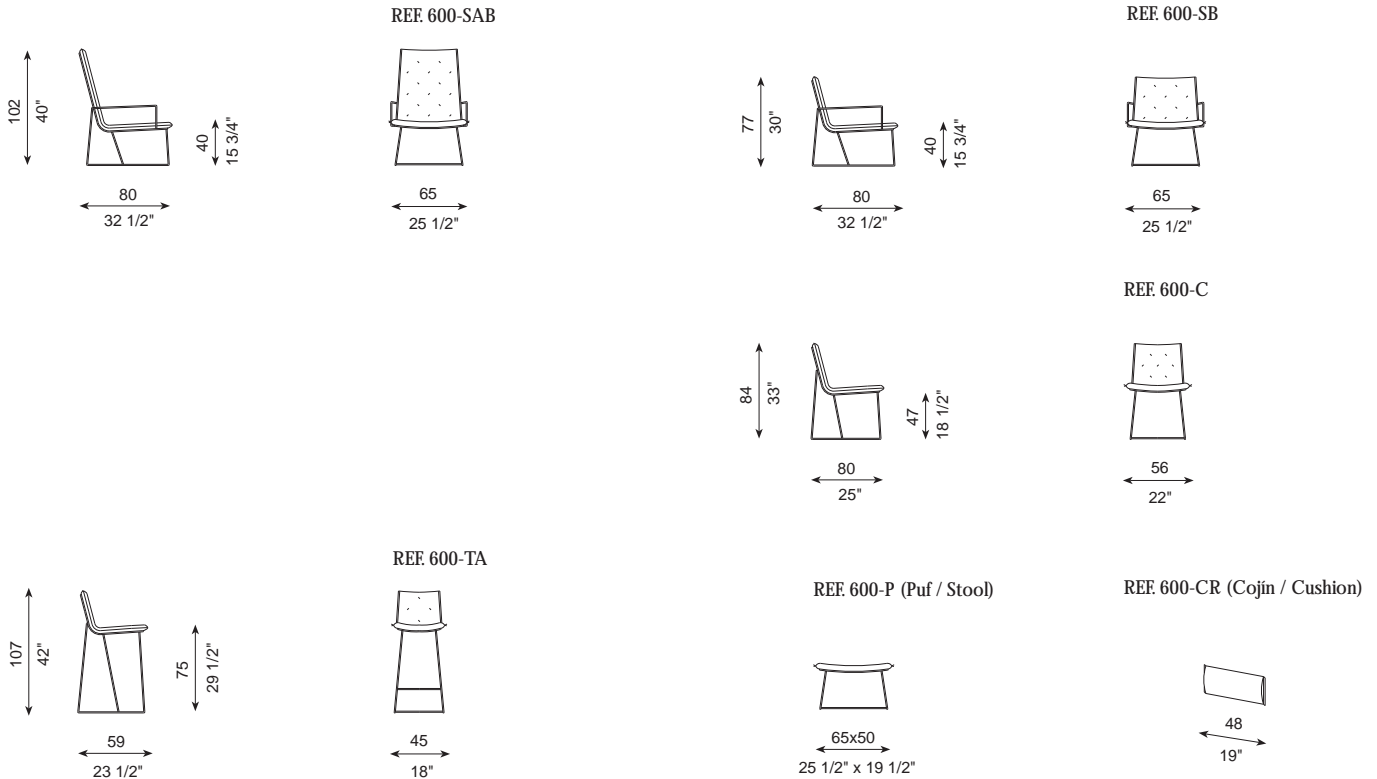


SYRMA

G.Vegni · G.Gualtierotti · 2013

DIBUJOS TÉCNICOS · TECHNICAL DRAWINGS



ESPECIFICACIONES · SPECIFICATIONS

Estructura en varilla de de hierro maciza pintada al horno. Colchoneta en espuma de poliuretano de alta resiliencia. Funda de tela totalmente desfundable. Colores disponibles: Cobre, blanco y gris oscuro. Dispone de tacos deslizantes de polipropileno.

Rod steel seat. Seat mat in high resilience polyurethane foam with different densities. Cover is completely removable. Available colours: Copper, white and dark grey. Gliders in polypropylene.

Untergestell aus massivem Eisenrohr eimbrennlackiert. Sitzmatte aus Polyurethanschaum mit hoher Dichte. Stoffbezug vollständig abziehbar. Verfügbare Farben: Kupfer, weiss und dunkelgrau. Verfügt über Bodengleiter aus Polypropylen.

Structure en tige de fer thermo laqué. Tapis de selle en mousse de polyuréthane haute résilience. Housse complètement déhoussable. Couleurs disponibles: cuivre, blanc et gris foncé. Glissoirs en polypropylène.