



ALMA light
Barcelona
www.almalight.com

Tribeca

Design by Jordi LLopis



Pantalla alabastro
Shade alabaster

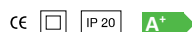
Estructura hierro pintado negro texturado
Structure black textured epoxy painted iron

Con regulador
With dimmer

Lámpara Led incluida, no reemplazable
Led lamp included, not replaceable

No regulable **Not dimmable**
2800/018 negro **black**

LED Seoul 4.5W 2700K 270lm



ALMA LIGHT presenta la nueva colección TRIBECA, de inspiración Art Déco, fabricada con materiales nobles y cuya característica más visible es la pantalla esférica de alabastro. Esta piedra, que proviene de canteras nacionales y que tiene una gran tradición en nuestro país, confiere a cada pantalla una identidad única, con vetas blancas y grisáceas, a veces con algún matiz de color terroso fascinante y una suave translucidez.

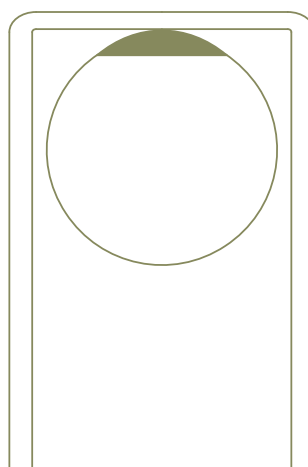
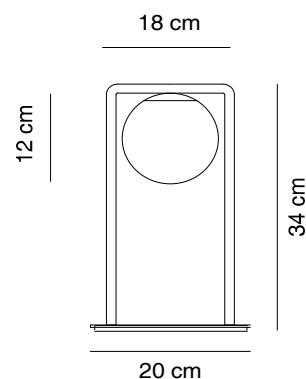
TRIBECA es una colección trabajada artesanalmente que posee un aire retro, elegante y minimalista. El alabastro transmite una gran calidez y la dota de un look espectacular cuando la luz se enciende, y de un aspecto muy bello cuando está apagada. El estilo de la colección encaja perfectamente en las decoraciones que vienen: con ella, estamos creando tendencia. Por otra parte, las estructuras son simples, contrastando con la 'pesadez' de la piedra. TRIBECA encuentra un perfecto equilibrio en la contraposición entre peso y ligereza.

La colección consiste en un colgante individual de una pantalla y otro de dos pantallas superpuestas, otro colgante de cuatro pantallas y florón lineal, un modelo de sobremesa y dos pies de lectura, también de una y de dos pantallas superpuestas. Las estructuras son de metal pintado negro texturado, y todas incluyen un LED Seoul 4.5W 2700K 270lm regulable. Las versiones de pie y sobremesa pueden incorporar opcionalmente reguladores para crear todavía más ambiente.

ALMA LIGHT presents the new TRIBECA collection, inspired by Art Déco, made of noble materials and whose most visible feature is the alabaster spherical shade. This stone, which comes from Spanish quarries and has a great tradition in our country, gives each shade a unique identity, with white and gray betas, sometimes with some earth-color touch. They are all fascinating, of a soft translucence.

TRIBECA is a handcrafted collection with a retro, elegant and minimalist look. The alabaster conveys a great deal of warmth and gives a spectacular look when the light is turned on, and a wonderful appearance when it is off. The style of the collection fits perfectly into the decorations that come: with it, we are creating a trend. On the other hand, the structures are simple, contrasting with the 'heaviness' of the stone. TRIBECA finds a perfect balance in the contrast between weight and lightness.

The collection consists of a pendant with one shade, and another one with two overlapping shades; a pendant with four shades and linear ceiling plate, a table lamp and two floor lamps, also with one shade and with two overlapping shades. The structures are made of textured black painted metal, and they all include dimmable Seoul 4.5W 2700K 270lm LED. The floor and table versions can include intensity dimmers to create an even more intimate atmosphere.



Otros acabados disponibles bajo pedido
Other finishes available upon request

ALMAlight
Barcelona

www.almalight.com