

TECHNICAL SPECIFICATION

Showtime vases

Jaime Hayon
2006



COMPONENTS, MATERIALS & FINISHES:

Vases handmade in two pieces in enamelled stoneware ceramic in different colours according to models.

N°1: monochrome white or outside black and inside white.

N°2: monochrome white or outside electric yellow and inside white.

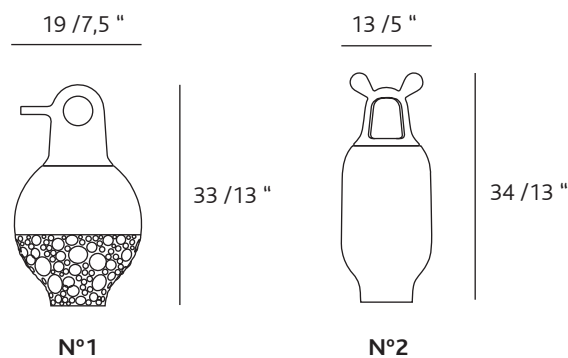
N°3: monochrome white or outside grey-green and inside white.

N°4: monochrome white or outside true pink and inside white.

N°5: monochrome white or outside Napoleon blue and inside white.

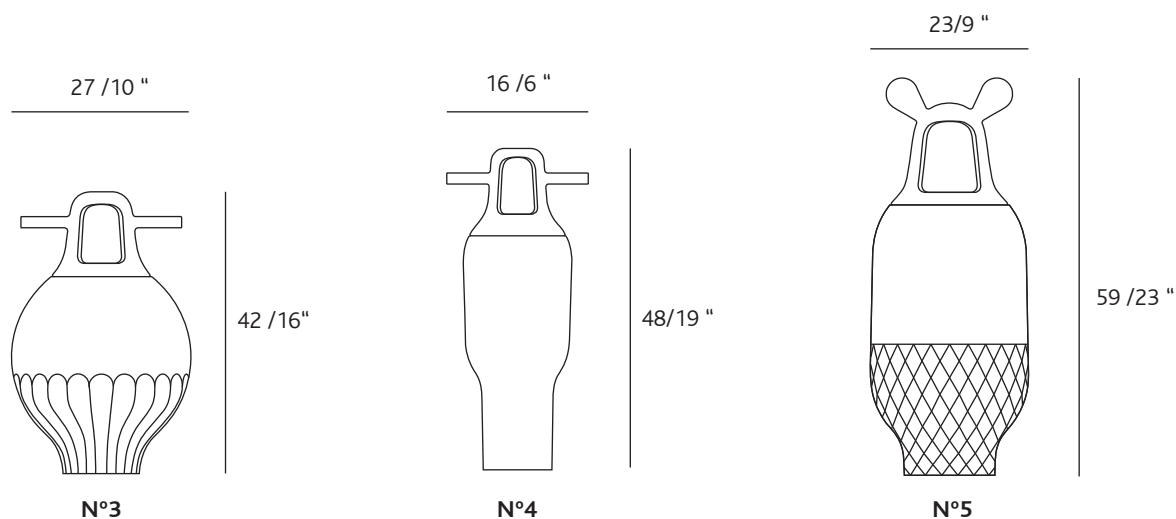
DIMENSIONS & WEIGHT:

| | |
|-----|---|
| N°1 | Ø19xh33h cm - 2,5 kg Ø7,5"x 13"h - 5,5 lbs |
| N°2 | Ø13x34h cm - 1 kg Ø5" x 13"h - 2,2 lbs |
| N°3 | Ø27x42h cm - 3 kg Ø10" x 16"h - 6,6 lbs |
| N°4 | Ø16x48h cm - 2 kg Ø6" x 19"h - 4,4 lbs |
| N°5 | Ø23x59h cm - 3 kg Ø9" x 23"h - 6,6 lbs |



PACKAGING:

All models are shipped protected with expanded polystyrene packaging to measure inside a cardboard box. Vases are shipped per unit.



MEASUREMENTS IN CM and INCHES



Bd Barcelona design

Ramon Turró, 126 / 08005 Barcelona
Tel +34 93 458 69 09 / Fax +34 93 207 36 97
bd@bdbarcelona.com / www.bdbarcelona.com

Technical department

Carretera Capellades / km 22,750
Narcís Monturiol, 7 / Pol. Ind Sesrovires
Sant Esteve de Sesrovires / 08635 Barcelona
Tel +34 93 771 30 51

FICHA TÉCNICA

Jarrones Showtime

Jaime Hayon
2006



COMPONENTES, MATERIALES Y ACABADOS:

Jarrones fabricados en dos piezas de porcelana gresificada y esmaltados artesanalmente en diferentes colores según modelos.

Nº1: monocolor blanco o exterior negro e interior blanco.

Nº2: monocolor blanco o exterior amarillo eléctrico e interior blanco.

Nº3: monocolor blanco o exterior verde grisáceo e interior blanco.

Nº4: monocolor blanco o exterior rosa real e interior blanco.

Nº5: monocolor blanco o exterior azul napoleón e interior blanco.

DIMENSIONES Y PESOS:

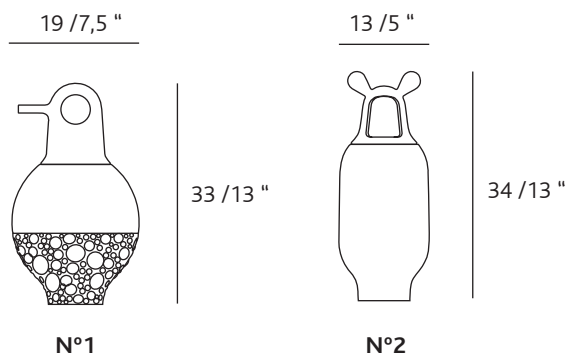
Nº1 Ø19xh33h cm - 2,5 kg

Nº2 Ø13x34h cm - 1 kg

Nº3 Ø27x42h cm - 3 kg

Nº4 Ø16x48h cm - 2 kg

Nº5 Ø23x59h cm - 3 kg



EMBALAJE:

Todos los modelos se envían protegidos con un embalaje de poliestireno expandido a medida dentro de una caja de cartón. Los jarrones se envían por unidad.



MEDIDAS EN CM y PULGADAS



Bd Barcelona design

Ramon Turró, 126 / 08005 Barcelona

Tel +34 93 458 69 09 / Fax +34 93 207 36 97

bd@bdbarcelona.com / www.bdbarcelona.com

Oficina Técnica

Carretera Capellades / km 22,750

Narcís Monturiol, 7 / Pol. Ind Sesroviros

Sant Esteve de Sesroviros / 08635 Barcelona

Tel +34 93 771 30 51