



## Reach the limits.

### Track Shuffleboard Table · Rafael Rodríguez

In play, as in life, you have to be bold, challenging the established limits without going beyond them. This is exactly what the Track shuffleboard table is like. Track dares to break the conventions of the classic shuffleboard game, with its design of sleek lines and firm, imposing beauty. It dares to innovate by making tough steel the undisputed star of the pitch. Track gives you a challenge in the distance, with only the path separating you and your desire to win. The precision of your shot connects the departure point and destination: to play.

With its glass top, Track Dining shuffleboard is both a game table and a tall bar table. In fact, the game, with some snacks and drinks to share, has a different flavour.

En el juego, como en la vida, hay que atreverse. Retar los límites establecidos sin sobrepasarlos. Así es exactamente el shuffleboard Track. Se arriesga a romper los clichés del shuffleboard clásico, con un diseño de líneas mínimas y de belleza imponente y firme. Se atreve a innovar con la dureza del acero como protagonista indiscutible del terreno de juego. Te marca un reto en la distancia. Solo la pista te separa de tu anhelo de victoria. La precisión de tu lanzamiento une el origen con el destino: el juego.

Con el sobre de cristal, Track Dining shuffleboard es a la vez pista de juego y mesa alta. Y es que el juego, con unos aperitivos y bebidas para compartir, tiene otro sabor.



**It's not how big you are. It's how big you play.**



rs barcelona



rs barcelona




rs barcelona

# Track

New

Rafael Rodríguez, 2023  
Shuffleboard

 Covered outdoor use  
Uso en exterior cubierto



### Structure • Estructura



### Inner lining • Revestimiento interior



### Legs • Patas



### Materials

Structure: Steel with cathophoretic coating process and micro textured powder coated polyester paint.

Playing field: Steel with cataphoresis and bicomponent epoxy resin.

Legs: FSC/PEFC certificated iroko wood.

Inner lining: Textfel Eco 9 100% PET (60% recycled).

### Includes

Puck set (8 units).  
450g shuffleboard powder.

### Materiales

Estructura: Acero con cataforesis y pintura poliéster con acabado micro texturado.

Campo de juego: Acero con cataforesis y resina epoxi bicomponente.

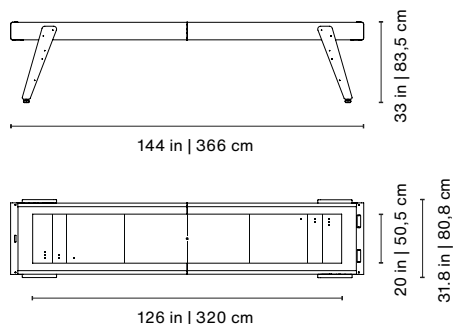
Patatas: Madera de iroko certificada FSC/PEFC.

Revestimiento interior: Textfel Eco 9 100% PET (60% reciclado).

### Incluye.

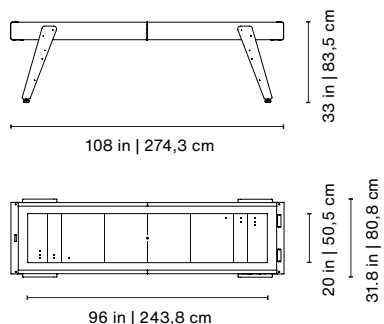
Set de puks (8 unidades).  
450 gr de cera en polvo para shuffleboard.

### 12ft · 12pies



Product weight • Peso del producto 397 lb | 180 kg

### 9ft · 9pies




Product weight • Peso del producto 298 lb | 135 kg

rs barcelona

# Track Dining

New

Rafael Rodríguez, 2023  
Shuffleboard dining table  
Shuffleboard mesa

 Covered outdoor use  
Uso en exterior cubierto



### Structure • Estructura



### Inner lining • Revestimiento interior



### Legs • Patas



### Materials

Structure: Steel with cathophoretic coating process and micro textured powder coated polyester paint.

Glass: 0.4 in | 1 cm templated glass.

Playing field: Steel with cataphoresis and bicomponent epoxy resin.

Legs: FSC/PEFC certificated iroko wood.

Inner lining: Textfel Eco 9 100% PET (60% recycled).

### Includes

Puck set (8 units).  
450g shuffleboard powder.

### Materiales

Estructura: Acero con cataforesis y pintura poliéster con acabado micro texturado.

Cristal: Vidrio templado de 1 cm de espesor.

Campo de juego: Acero con cataforesis y resina epoxi bicomponente.

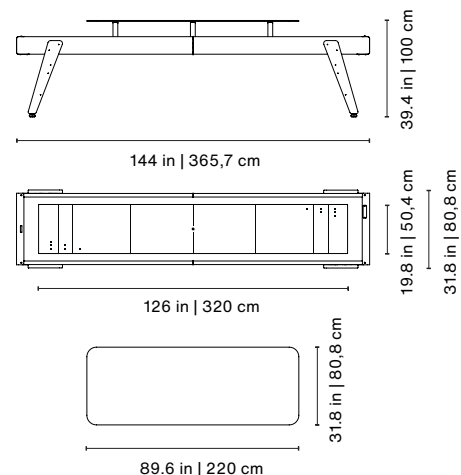
Patatas: Madera de iroko certificada FSC/PEFC.

Revestimiento interior: Textfel Eco 9 100% PET (60% reciclado).

### Incluye.

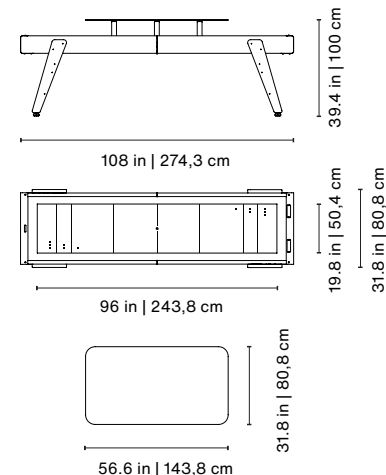
Set de puks (8 unidades).  
450 gr de cera en polvo para shuffleboard.

### 12ft · 12pies



Product weight • Peso del producto 584 lb | 265 kg

### 9ft · 9pies



Product weight • Peso del producto 430 lb | 195 kg



**Head Office & Showroom**

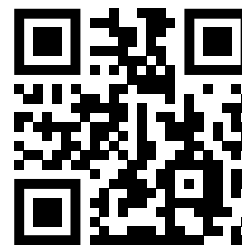
C. Còrsega, 365  
08037, Barcelona  
Spain  
Phone: +34 936589503  
E-mail: [info@rsbarcelona.com](mailto:info@rsbarcelona.com)

**Factory & Warehouse**

C. de la Barca, 7-9  
Polígono Industrial La Flora-Fou  
08640 Olesa de Montserrat  
Barcelona, Spain

**RS Barcelona LLC (USA)**

E-mail: [andrea@rsbarcelona.com](mailto:andrea@rsbarcelona.com)  
Phone: +1 424 249 9646  
Los Angeles, CA



[rsbarcelona.com](http://rsbarcelona.com)

Scann this code and find out our intense living products.

