

Tiger Art Gaulino

by Oscar Tusquets



«A limited edition of 50 unique pieces, where the seat has been painted one by one by myself, with the interpretations of a tiger's skin. This edition celebrates, on the one hand, BD's 50th Anniversary, and on the other hand, the Year of the Tiger in the East. The leather is minimally altered. It is not 'pressed' and preserves the imperfections of the animal. The frame is stained, revealing the natural grains of the ash».

«Una serie limitada a 50 ejemplares cuyo asiento está pintado, uno a uno, por mí con interpretaciones de la piel del tigre. La edición celebra, de una parte, el cincuentenario de BD y, por otra, el Año del Tigre en Oriente. El cuero está mínimamente alterado, no está "planchado", conserva las imperfecciones del animal. La estructura está teñida transparentando las sugestivas vetas del fresno».

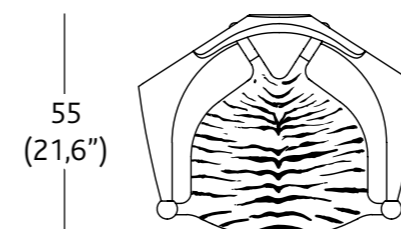
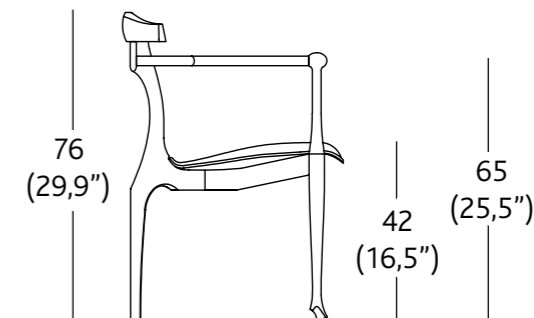
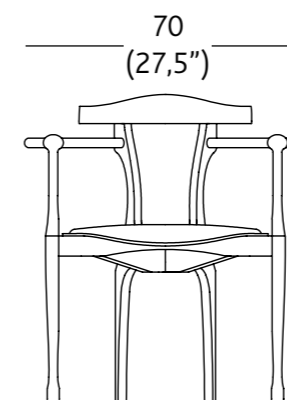
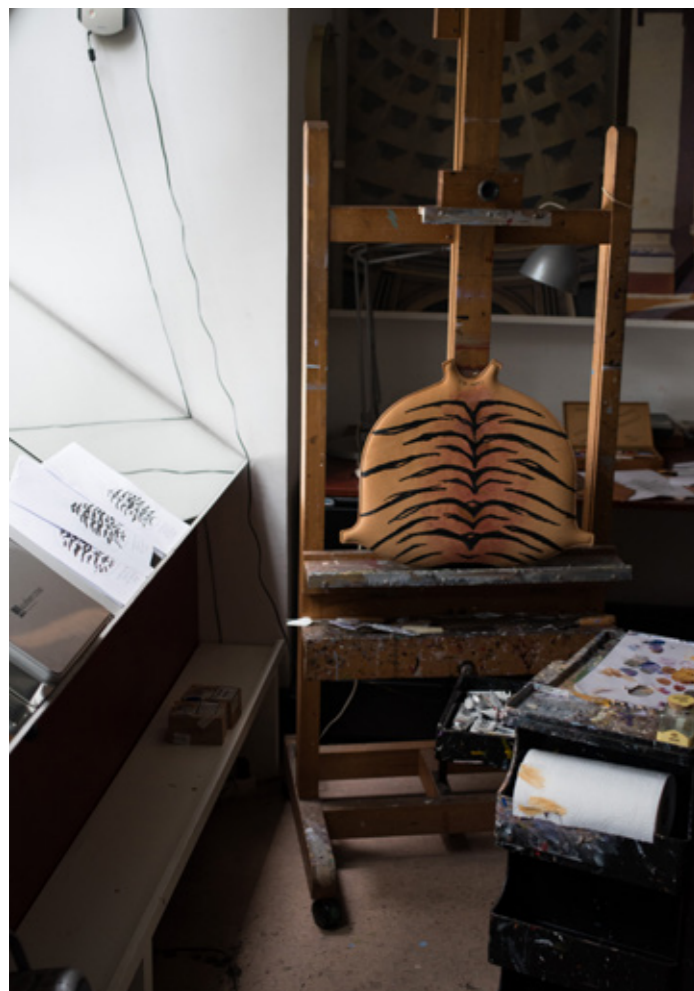
Oscar Tusquets

bdbarcelona.com/tigerartgaulino









Measurements in cm
(Measurements in inches)

Finishes

A limited edition of 50 unique pieces of hand-painted seats with tiger fur patterns by Oscar Tusquets.

Ash wood with a coloured patina, dark stained and varnished.

A hand painted natural leather seat.

Acabados

Una serie limitada de 50 ejemplares con asiento pintado a mano con interpretaciones de la piel del tigre por Oscar Tusquets.

Madera de fresno con patina de color en el poro, teñido oscuro y barnizado.

Asiento en cuero natural pintado a mano.



Ramon Turró, 126, 08005 Barcelona, Spain

T +34 93 458 69 09

sales@bdbarcelona.com

bdbarcelona.com